

**JB** LIGHTING

# SPARX 18

WASHBEAM TWINZOOM

照明とビーム効果のオールラウンダー  
最高品質のビームエフェクトをお届けします

Zoom  
3° - 70°  
(1:23)

Output  
23,000  
lumen

only  
29 dB(A)  
extremely  
quiet

only  
22 kg  
weight

37x  
40 Watt  
LED output

Made in  
GERMANY

...JUST BRILLIANT

# The Washbeam Sparx 18 with TwinZoom -

## 非常に多機能で、明るく、静か！

ツインズームと37個×40ワットのLED出力を持つSparx18は、全く新しい次元の印象的な演出空間を創造する、絶対的なオールラウンダーです。

光学系は、完全に均質な明かりと、想像を絶する多様性及び輝きを持つ効果的なマルチカラーシステムとなります。3° ~70° (1:23) の革新的なセグメント制御が可能なTwinZoomにより、照明エンジニアは、従来では考えられなかった照明シナリオを作成することができます。Sparx 18は、すべての色が自動的に混合される基本色温度を自由に選択できるため、あらゆる照明演出に最適な製品となっています。また、LEDシングルピクセルコントロールと組み合わせることで、バックライトにも威力を発揮します。Sparx 18は、魅力的なカラーグラデーション、ユニークなビーム効果や形状など、ユーザーの最高なライティングデザインを可能にします。Sparx 18は、コンパクトな設計とわずか22kgの重量により、ツアーでの使用に理想的です。さらに、特殊なヒートパイプ冷却により、Sparx 18は非常に静かで、その音はほとんど聞こえません。

Sparx18 - ウォッシュライトのオールラウンダー

- ・ 特許取得済みのツインズーム (3°-70°) (1:23)
- ・ LEDピクセル制御
- ・ ダイナミックなエフェクト機能のスパークルチャンネル
- ・ 独立したパターンを持つ複数レイヤーのオーバーレイ機能
- ・ 最適化されたカラーミキシング動作
- ・ 高解像度、無段階、色精度の調光
- ・ 超静音29dB(A)
- ・ フリッカーフリー動作、カメラモードは最大600 Hz
- ・ パルスおよびランダム効果付き電子ストロボ
- ・ 独立したCTCチャンネル
- ・ 基本色温度選択可能



2700 K

3200 K

4200 K

5600 K

6000 K

6500 K

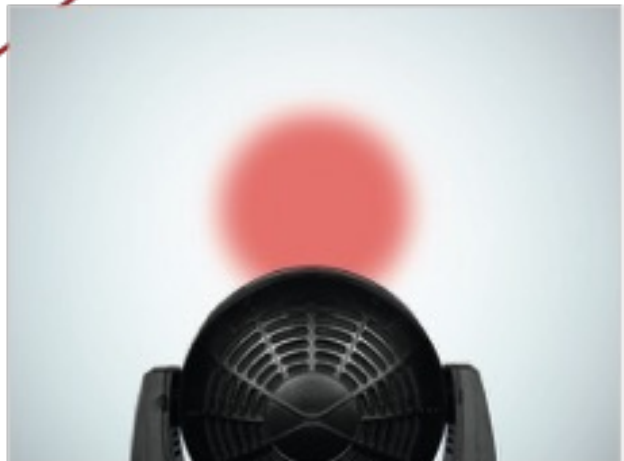
7000 K

8000 K

Find more information at:  
[www.jb-lighting.de](http://www.jb-lighting.de)

## SPARX18 : ツインズーム

ツインズームは、外側のLEDリングと内側のエリアを別々に、 $3^{\circ} \sim 70^{\circ}$  (1:23) の範囲で完全に無段階にズームすることが可能です。これにより、従来では考えられなかった斬新で美しいライティングシーンを実現することができます。



**SPARX18**  
37x 40Watt RGBW-LED  
23,000 lm  
CRI > 85

## 無段階ズーム：3° ~70° (1 : 23)

Sparx 18の輝度と3° ~70° のズームレンジはユーザーに効果的なニーズを持たせます。事実上ノイズがなく、絶対的な精度とスピードを誇るSparx 18は、極端に狭いビーム分布から広いビーム分布まで変化させます。TwinZoomを使用した場合、その驚異的な効果を確信することができます。



最小限のズームで狭小3° のビームを実現



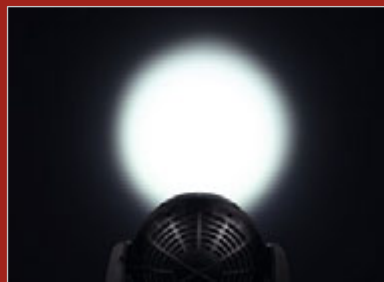
最大ズーム70° の広い配光範囲を実現

## ハードエッジ&ソフトエッジ

Sparx 18はTwinZoomの散乱光最適化ビームにより、ハードエッジからソフトエッジまで正確で極めて均質な光の投射が可能です。



Hard Edge



Soft Edge



The Sparx 18 with Beamshape module (optional accessory).

## 完璧な演出 マルチカラービームとグラデーション

JB-LightingのSparx 18は、その明るさ、多彩なカラーとパターンで、あらゆるステージで決定的な役割を果たす照明演習機材です。そして非常に多面的な機材でもあります。

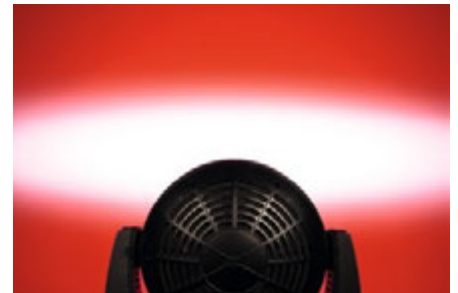
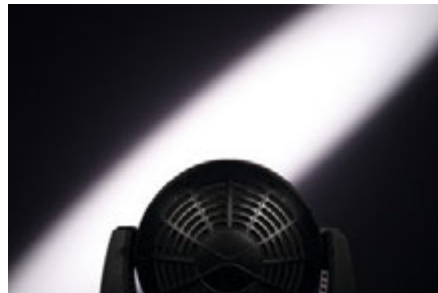
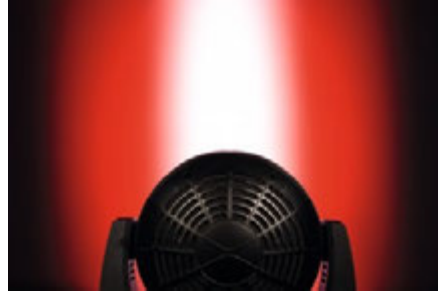
どのような照明演出にも完璧に溶け込みます。時には控えめに、そして巧みにスポットライトを浴びて、劇場で、見本市で、イベントで、テレビ出演で、ハイライトを演出します。





## オプション：ビームシェープモジュール

連続的に回転し、位置決め可能なビームシェイパーは、非対称の楕円形のビームを作り出します。このビーム形状は、例えば劇場での通路照明や、見本市での長方形のオブジェクトの照明に適しています。もちろん、この場合にもTwinZoomを使用して、ビーム幅や特性を個別に調整することができます。ビームシェープモジュールの無段階回転と組み合わせれば、非常にダイナミックな円形アニメーション効果も得られます。



## 最高品質のビームとショー効果

Sparx 18は、期待を裏切ることのないLEDウォッシュライトです。TwinZoomとSparkleエフェクト、個別のピクセルコントロール、完璧な調光特性、最適化されたカラーミキシングにより、その光性能はバックライトでも限界を感じさせません。また、ロックンローラーにふさわしく、CTC、カラーブレッドチャンネルを個別に装備し、さらなるカラーエフェクトを実現しています。



## 技術仕様

- 光学系および光源**  
RGBW高性能LED37個（各40W）、23,000 lm、CRI > 85  
> 寿命20,000時間以上  
フリッカーフリー動作、カメラモード 100、120、600Hz  
TwinZoomシステム→ズーム範囲 3° - 70° (1:23)  
完璧なカラーミキシングを実現する高効率光学システム
- 効果**  
LEDの個別制御 - 1画素の制御  
ダイナミックなエフェクトのためのスパークルチャンネル  
独立したパターンを持つ複数のレイヤーを重ねることが可能  
数え切れないほどの色とパターンの組み合わせ  
追加カラーエフェクトとしてカラースプレッドチャンネル搭載  
独立したCTCチャンネル  
最適化されたカラーミキシング動作  
高解像度、無段階調光 0 -100  
色に忠実な調光  
パルスおよびランダム効果付き電子ストロボ  
TwinZoomエフェクト。  
マルチカラービームと革新的なビーム形状  
基本色温度を選択可能  
: 2700K、3200K、4200K、5600K、6000K、6500K、7000K、8000K

- ムービング**  
3相強カステッピングモーター  
高精度、超高速、静粛な動作  
パン540° /チルト330

- 制御・プログラミング**  
USIT DMX-512、RDM  
Art-Net、sACN、Kling-Netによるイーサネットインターフェイス  
ワイヤレスDMX / RDM ルーメンラジオ CRMX TiMo  
Bluetooth、Wifi  
ファンクションキー、バッテリーバックアップ付きカラータッチディスプレイ  
ソフトウェアアップデート用ミニUSB  
スタンドアロンモード、マスター/スレーブ機能  
内蔵DMXアナライザー

- 構造**  
堅牢でシンプルなデザイン  
個別に変更可能なLED  
ファンコントロールによる無音運転、29dB (A)  
電子的に回転可能なグラフィカルディスプレイ  
Neutrik 5pin XLR IN/OUT  
Neutrik etherCON RJ45 IN/OUT  
Neutrik powerCON TRUE1 IN/OUT

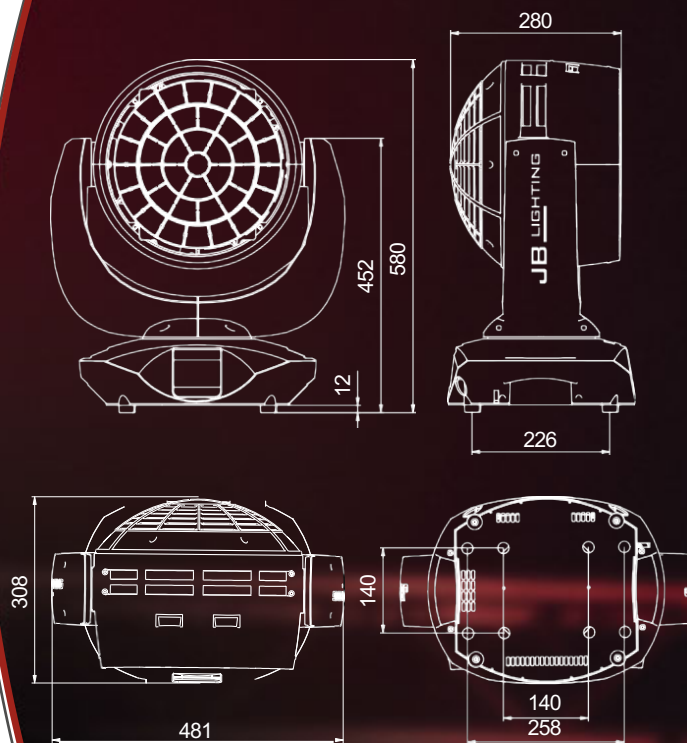
- リギング**  
オリジナルCamloc®付きオメガブラケット2個、  
4種類のカムロックで素早く簡単に設置可能

- 電源**  
最大消費電力 1,300 VA  
入力電圧範囲 100 V-240 V, 50/60 Hz

- サイズ**  
寸法 B 481×D 308×H 580 mm  
重量 : 22 kg

- 付属品**  
フレキシブルラバーケーブル  
オメガブラケット2個

## Dimensions:



日本語カタログサイト

# JB LIGHTING

MAIL : INFO@JB-LIGHTING.JP

TEL : 03-4335-9111