

JB LIGHTING

# SPARX9

WASHBEAM



素晴らしく速いPan/Tiltや  
ズームチェンジの動きと優れた  
たビームを備えた、パワフル  
に明るい動きの天才！

**7x**  
**40Watt**  
LED output

**Zoom**  
**2.3°-55°**  
(1:23.9)

**only**  
**29dB(A)**  
extremely  
quiet

**only**  
**9.8kg**  
weight

**Made in**  
**GERMANY**

...JUST BRILLIANT

# SPARX9 : 驚くほどのWow!!効果の、素速い小型パワーモデル!

40ワットRGBW LEDを7個搭載したSPARX9 WASHBEAMは、新開発の光学系と優れたビーム特性を備え、重量わずか9.8kgの超コンパクトな軽量モデルです。PAN・TILT動作は非常に速く、ズームと同様に正確です。堅牢で考え抜かれた設計により、レンタル業務におけるメンテナンスの軽減とコスト削減を実現する理想的なエフェクトスポットライトです。レンタル事業での運用に最適です。

優れたカラーミキシングとビーム品質、そしてささやき声のような静かな操作性により、コンサートホール、劇場、テレビスタジオなどの固定設備用のムービングヘッドとしても理想的です。これまでのSPARXシリーズと同様、この小型オールラウンダーは、シングルピクセルコントロール、スパークルチャンネル、レイヤー機能、完璧な調光特性を備えています。

基本色温度8個から選択することも、2000~12000Kの範囲で可変調整することも可能で、あらゆる照明環境に完璧に組み込むことができます。

SPARX9 - 小さく、そして大きい:

- ・ZOOM範囲: 2.3° ~ 55° (1:23.9)、ZOOMスピード(最小/最大): 約0.5秒。
- ・完璧なカラーミキシング動作と最適化された均質なビーム
- ・高解像度、無段階調光(0~100%)。
- ・独立したパターンを持つ複数レイヤーの重ね合わせが可能なイメージ出力
- ・パルスおよびランダム効果付き電子ストロボ
- ・個別のLEDシングルピクセル制御
- ・ダイナミックエフェクト用スパークルチャンネル
- ・フリッカーフリー動作
- ・独立したCTCチャンネル
- ・静音性29 dB(A)
- ・基本色温度選択可能

2700 K

3200 K

4200 K

5600 K

6000 K

6500 K

7000 K

8000 K

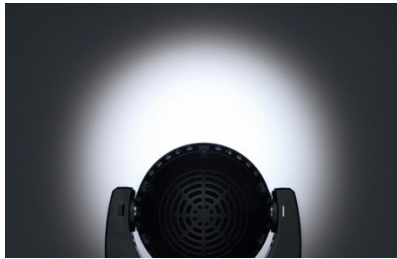


詳細は下記を参照:



## 優れたビーム特性

新開発の光学システムにより、Sparx 9は、色、ズーム、出力に関係なく、極めて均質な照射を可能にし、同時にハレーションを最小限に抑えます。



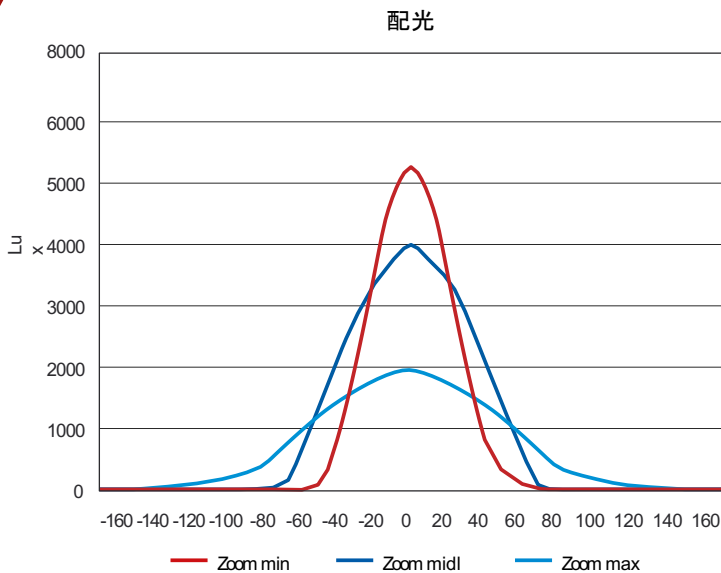
均一な照明



ハレーションを最適化したビーム

## 標準ズーム：2.3°～55°（1:23.9）

SPARX9は、わずか0.5秒で2.3°から55°までZOOMアングルを変更し、JBピクセルウォッシャーのリーダーとなっている。一般的に、スピードという点では他の追随を許さない。位置、色、ZOOMのスピード、正確さ、ダイナミズムは印象的で、照明デザインにおいてさらにテンポの速いハイライトを生み出す機会をさらに生み出す。



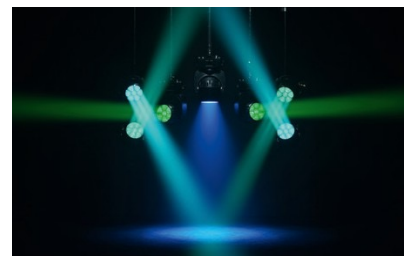
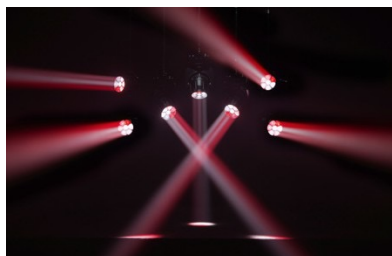
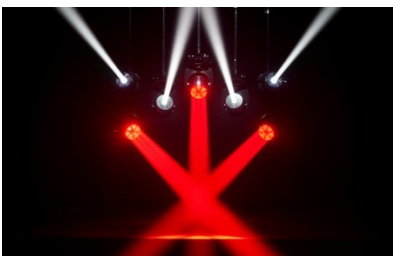
最小 2.3°



最大 55°

## 魅力的なビームとショーエフェクト

7個のLEDが持つ明るさ、多彩なカラーとパターン、完璧な調光特性により、Sparx 9はどんなステージでも大好評を博し、最適な照明を提供します。スパークル効果、シングルピクセル制御、CTCチャンネルなどのおかげで、その性能は効果的なバックライト用途でも印象的です。また、小型でコンパクト、重量はわずか9.8kg、機材に場所を取らず、基本色温度を可変調整できるため、どんな照明アンサンブルにもフィットします。



## 技術仕様 :

### 光学系・光源

- ・7個のRGBWオスラム高性能LED40 W、最大出力3,500 lm
- ・ > 20,000 h 耐用年数
- ・フリッカーフリー動作、カメラモード: 100、120、600Hz
- ・ ZOOM範囲 2,3°-55° (1:23.9);  
2,3° -33° 1/2Peak: 4,4° -55° 1/10Peak
- ・完璧なカラーミキシングのための高効率光学機能
- ・最小限のハレーション
- ・カプセル化された光学システム

### 効果

- ・個別LED制御 - 単一ピクセル制御
- ・ダイナミック・エフェクト用スパークル・チャンネル
- ・独立したパターンで複数のレイヤーを重ねて保存
- ・色と柄の組み合わせは無量大
- ・独立したCTCチャンネル
- ・色温度制御/グリーンシフト(ブラックボディシフト)
- ・高分解能無段階調光 0-100%
- ・忠実なカラー調光
- ・パルス&ランダムエフェクト付き電子ストロボ
- ・基本色温度は、2700K、3200K、4200K、5600K、6000K、6500K、7000K、または8000Kから連続的に選択できます。  
8000K、2000Kから12000Kまで可変可能。

### ムーブメント

- ・高分解能、強力な3相ステップモーター
- ・正確で非常に速く静かな動き
- ・高速、静音ズーム(最大角度変更23° ~55°、0.5秒)
- ・540° Pan / 234° Tilt

### 制御・プログラミング

- ・USITT DMX-512, RDM
- ・Art-Net, sACN, Kling-Netとのイーサネット・インターフェース
- ・Wireless DMX / RDM Lumen Radio CRMX TiMo
- ・Bluetooth, WLAN
- ・Mini-USB(ソフトウェア・アップデート用)
- ・ファンクションキーとバッテリーバックアップ付きLCDディスプレイ
- ・スタンドアロン・モード、マスター/スレーブ機能
- ・故障解析とDMX解析

### 構造

- ・頑丈で故障に強い構造
- ・LEDは個別に交換可能
- ・冷却システムによる静音運転、29 dB(A)
- ・Neutrik 5pol XLR IN/OUT
- ・ネットワークソケット RJ45 IN/OUT
- ・Power IN/OUT
- ・5ピンINOUTソケット(バッテリー駆動用に準備)

### リギング

- ・2つのオメガブラケットとオリジナルCamloc®ファスナーで、どの位置でも素早く便利に組み立てられます。
- ・オプション:  
オメガブラケットの対角線上に2つの取り付けオプションを追加可能

### 電源

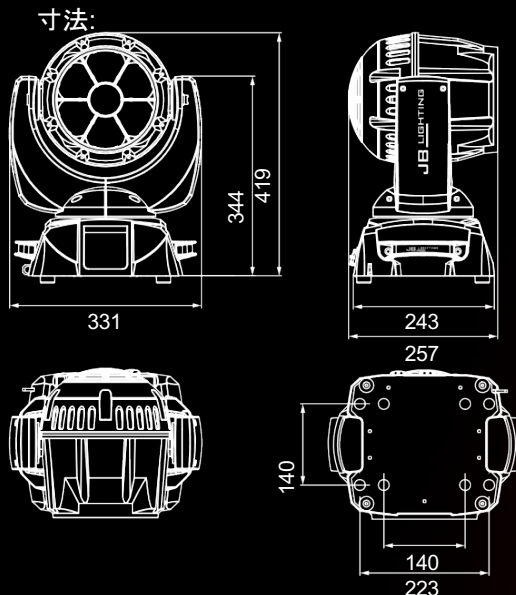
- ・最大消費電力 300 VA
- ・電源電圧 100V-240V、50/60Hz

### サイズ

- ・寸法: W331xD243xH445mm
- ・重量: 9.8 kg

### 付属品

- ・powerCON TRUE1  
フレキシブルラバーケーブル(長さ2m、3x1.5mm<sup>2</sup>)
- ・オメガ・ブラケット2個



日本語カタログサイト

# JB LIGHTING

Mail : info@jb-lighting.jp  
TEL : 03-4335-9111